

# Istruzioni di montaggio

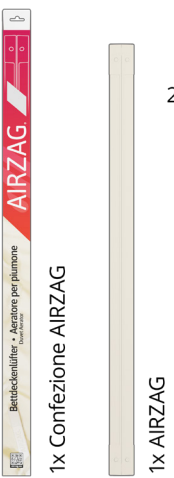
## Supporto mobile

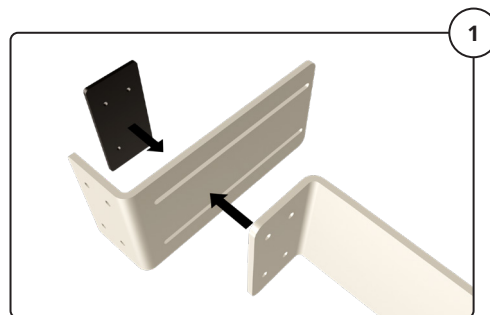
Video



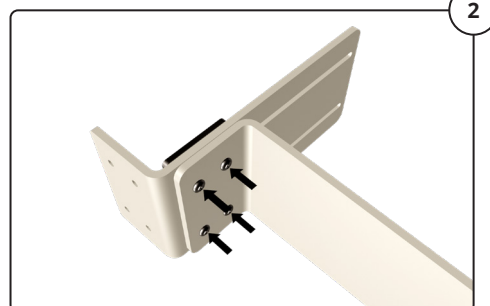
Le istruzioni di montaggio sono disponibili anche in video:  
[www.airzag.eu/installation](http://www.airzag.eu/installation)

### Materiale richiesto:

 <p><b>AIRZAG</b></p> <p>2x Piastra filettata (argento)</p> <p>6x Viti (M3x8)</p> <p>2x Viti (M3x45)</p> <p>1x Confezione AIRZAG</p> <p>1x AIRZAG</p>	
<p><b>Supporto mobile</b></p> <p>2x Piede</p> <p>2x Staffa</p> <p>2x Piastra filettata</p> <p>8x Viti (M3x10)</p>	



1 Far scorrere la piastra filettata (argento) e la piastra di fissaggio sulla staffa. (x2)



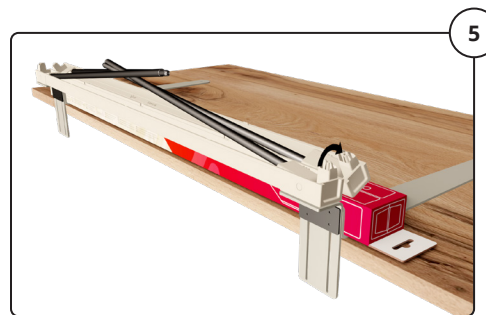
2 Avvitare le viti (M3x10), ma non serrarle ancora. (x2)



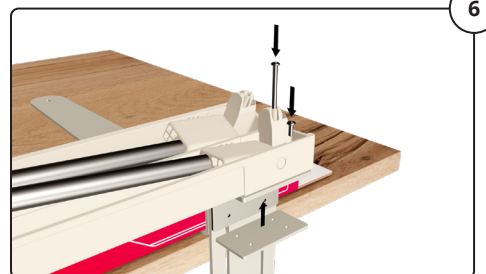
3 Posiziona su un tavolo.



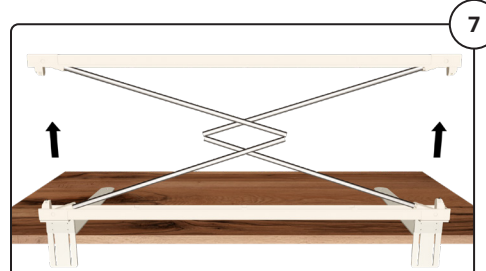
4 Utilizzare la confezione AIRZAG come aiuto.



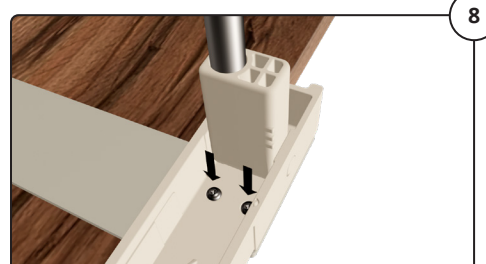
5 Posiziona l'AIRZAG e aprilo. Assicurati che i fori delle viti combacino.



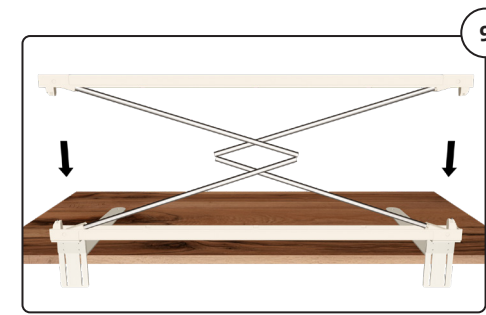
6 Stringere le viti esterne (M3x8 e M3x45) premendo la piastra filettata dal basso (su entrambi i lati).



7 Apri l'AIRZAG.



8 Stringere le viti interne (M3x8) (su entrambi i lati).



9 Chiudere l'AIRZAG.



10 Posizionalo sul bordo del letto e regola l'altezza dell'angolo. Le viti visibili possono ora essere serrate.



11 info Se necessario, fissarlo con fascette.



12 Rimetti il materasso sul letto.

✓ Il tuo AIRZAG ora può essere utilizzato.

# Istruzioni per l'uso

## Supporto mobile

Caro cliente,  
con l'acquisto di questo prodotto hai scelto un prodotto innovativo della casa 4INVENTIONS. Per la realizzazione di questo prodotto abbiamo utilizzato solo materiali pregiati e riciclabili per garantirti la massima qualità.

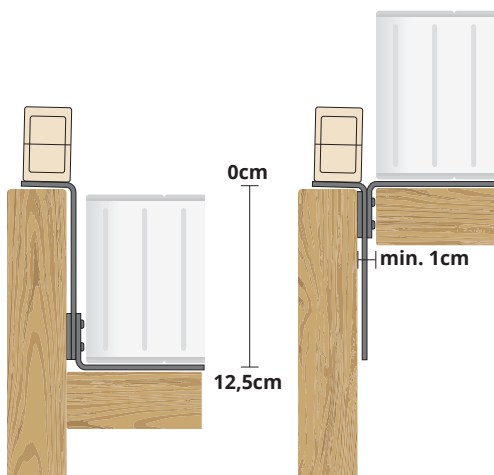
Cordiali saluti,  
4INVENTIONS GmbH

### Aree di utilizzo:

La staffa è adatta per letti in cui il materasso è affondato nel giroletto con una certa profondità. Serve solo per montare l'aeratore per piumone "AIRZAG" su un telaio del letto. Non è necessario alcun collegamento permanente al telaio del letto. Il peso del materasso è sufficiente per mantenere la staffa in posizione. Grazie alla possibilità di regolazione, la staffa può essere utilizzata con quasi tutti i comuni giroletti con profondità di ingresso (max. 12,5 cm).

### Regolabile:

Infinitamente regolabile da 0 - 12,5 cm.



### Contenuto della confezione

- 2 x Piede



- 2 x Staffa



- 2 x Piastre filletate



- 8 x Viti M3x10



- 4x Fascette per cavi



- 1 x Istruzioni per l'uso



### Note importanti



**Non usare detergenti aggressivi.** Pulire solo con un panno umido e un po' di sapone. Evitare un'eccessiva abrasione, per evitare di danneggiare le superfici lucide.



**Non è un giocattolo!** Non adatto a bambini sotto i 6 anni.

Non utilizzare il supporto mobile per scopi al di fuori degli usi previsti. (vedi le aree di applicazione).

Non avvitare eccessivamente le viti. Avvitare con attenzione! **Cacciavite non incluso!** Utilizzare un cacciavite Phillips misura PH1.

Ulteriori informazioni possono essere trovate su [www.airzag.eu](http://www.airzag.eu)

### Garanzia

La garanzia fornita dal produttore si applica solo in caso di difetti originali, che si basano su errori da parte del produttore. Per danni causati da un uso improprio non sono applicabili le richieste di garanzia e il produttore non può essere ritenuto responsabile. Alcuni esempi di tali casi: distruzione del Supporto mobile a causa di un sovraccarico o di una pulizia impropria o danni a persone dovuti ad un uso non corretto.

**Si prega di leggere attentamente le istruzioni per l'uso.**

### Ulteriori informazioni e supporto

Quality & Design by Tecnoservice LH GmbH  
Dr.J.Köllenspergerstraße 8  
39011 Lana / Italia  
[www.4inventions.eu](http://www.4inventions.eu)  
Made in Italy by Tecnoservice LH GmbH

**Mail:** [support@4inventions.eu](mailto:support@4inventions.eu)  
**Tel.** 0039 0473 86 06 08

AIRZAG® is Patented and all Trademarks are owned by Tecnoservice LH GmbH and Associates. All Rights reserved.

**Video di montaggio e FAQ su**  
[www.airzag.eu](http://www.airzag.eu)

